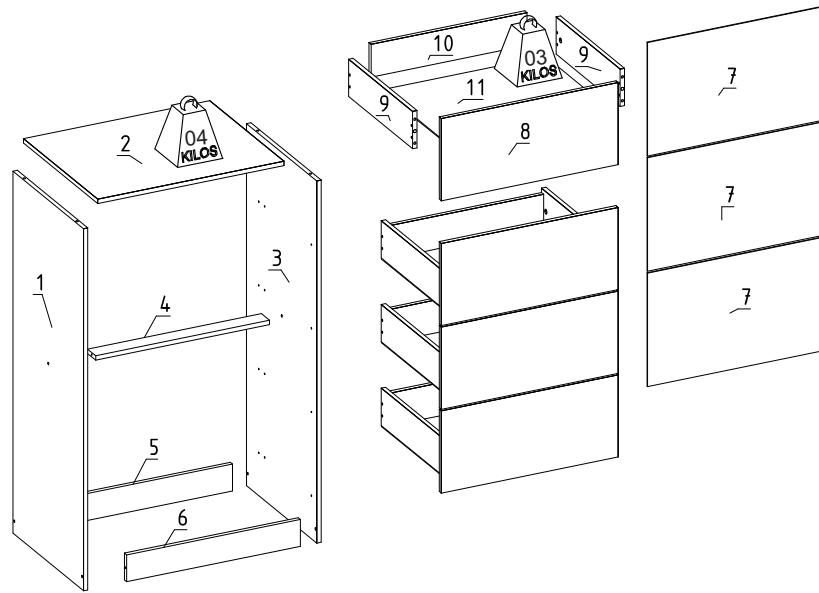


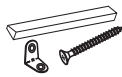
1110 - COMODA MOBI



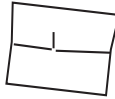
LISTA DE PEÇAS / PIECES LIST / LISTA DE PIEZAS

SEQ.	REF.	DESCRIÇÃO	DESCRIPTION	DESCRIPCIÓN	MAT.PRIMA	COMP.	LARG.	ESP.	QTD.
1	323438	LATERAL ESQUERDA	left side	lado izquierdo	MDP	970	385	12	1
2	323439	TAMPO	Cover	Cubrir	MDP	509	405	12	1
3	323440	LATERAL DIREITA	Right side	Lado derecho	MDP	970	385	12	1
4	323441	TRAVA GAVETA	drawer lock	cerradura del cajón	MDP	475	44	12	1
5	323442	RODAPE TRASEIRO	Rear skirting	Zócalo trasero	MDP	475	72	12	1
6	323443	RODAPE FRONTAL	Front plinth	Pedestal delantero	MDP	475	72	12	1
7	323444	FUNDO	Background	Fondo	HDF	304	495	3	3
8	323445	FRENTE DE GAVETA	drawer front	frente del cajón	MDP	483	220	12	4
9	700765	LATERAL DE GAVETA	drawer side	lado del cajón	MDP	350	100	12	8
10	323447	CONTRA FUNDO	against background	contra el fondo	MDP	426	88	12	4
11	323448	FUNDO DA GAVETA	bottom of drawer	fondo del cajón	HDF	448	355	3	4

INSTRUÇÃO MONTAGEM PRODUTO
 Instructions to Assembly / Instrucciones de montaje



Separe as peças e acessórios de maneira organizada
 Separate parts and accessories in way organized
 Separe las piezas y accesorios de manera organizada



Forrar o chão com o papelão das embalagens.
 Cover the floor with the cardboard
 Cubra el suelo con la embalaje de cartón



É necessário 01 pessoas para montar o produto
 01 people are required to assemble the product
 Se requieren 01 personas para ensamblar el producto

O produto deve ser a montado por um profissional qualificado
 The product must be assembly by a professional
 El producto debe ser ensamblado por un profesional calificado

Ferramentas necessárias
 (não fornecidas)

Not include tools / No herramientas



CUIDADO PARA CONSERVAÇÃO E LIMPEZA DO MÓVEL
 Care to conservation and clean / Cuidados de limpieza

Peso máximo de carga informado refere-se a objetos distribuido de maneira uniforme sobre toda área de contato da peça



The maximum load weight informed refers to objects distributed evenly over the entire contact area of the part
 Conjunto de carga máxima de peso se refiere a objetos distribuidos uniformemente sobre toda el área de contacto de la pieza de trabajo.



Não molhar o móvel e não expor em lugar úmido
 Do not wet the mobile and do not expose in a wet place
 No moje el producto y no exponer en un lugar húmedo



Não expor o móvel próximo de fontes de calor.
 Do not expose the mobile near heat sources
 no exponga cercano de fuentes de calor



Não usar produtos abrasivos.
 Do not use abrasive products.
 No utilice productos abrasivos.



Limpe com flanela limpa e seca.
 Clean with dry cloth
 Limpieza con un paño limpio y seco

LISTA DE ACESSÓRIOS E FERRAGENS / ACCESSORIES AND HARDWARE / ACCESORIOS Y HARDWARE



A- 700137 - Parafuso 4,5x45 (06x)
 screw / tornillo



B- 700124 - Parafuso 3,5x25 (24x)
 screw / tornillo



C- 700120 - Parafuso 3,0x12 (67x)
 screw / tornillo



D- 700121 - Parafuso 3,5x12 (24x)
 screw / tornillo



E- 700146 - Parafuso minifix (8x)
 Minifix screw /
 Tornillo minifix



F- 700148 - Tambor Minifix (8x)
 Minifix Drum / Tambor minifix



G- 700542 - Cavilha 6x30 (20x)
 peg / cerrojo



H- 700157 - Prego (62x)
 nail / clavo



I- 700538 - Cantoneira (4x)
 corner / esquina



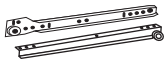
J- 700230 - Pé PVC (4x)
 PVC foot / Pie de PVC



K- 700419 - Tapa furo minifix (8x)
 minifix cover / tapa minifix



L- 700766 - Perfil H (2x)
 handle / manija



M - 700111 - Corrediça (4x)
 runners / corredera



N- 700767 - Puxador (4x)
 Handle / Manija



O - 700516 - Sache cola 20g (1x)
 Glue / Goma

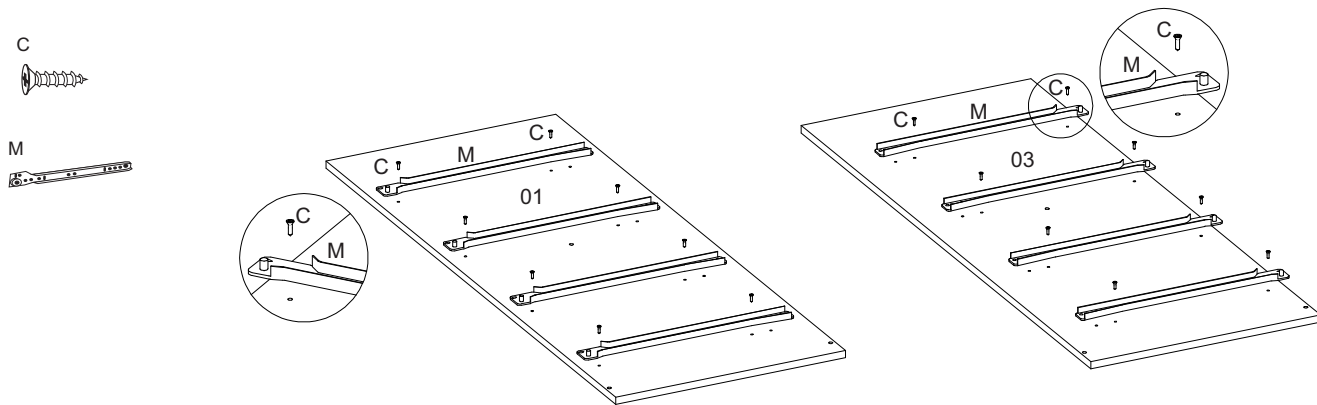


P- 700419 - Tapa furo (6x)
 minifix cover / tapa minifix

01° PASSO - Fixar o acessório M nas peças 1 e 3

01° STEP - Attach accessory M to parts 1 and 3

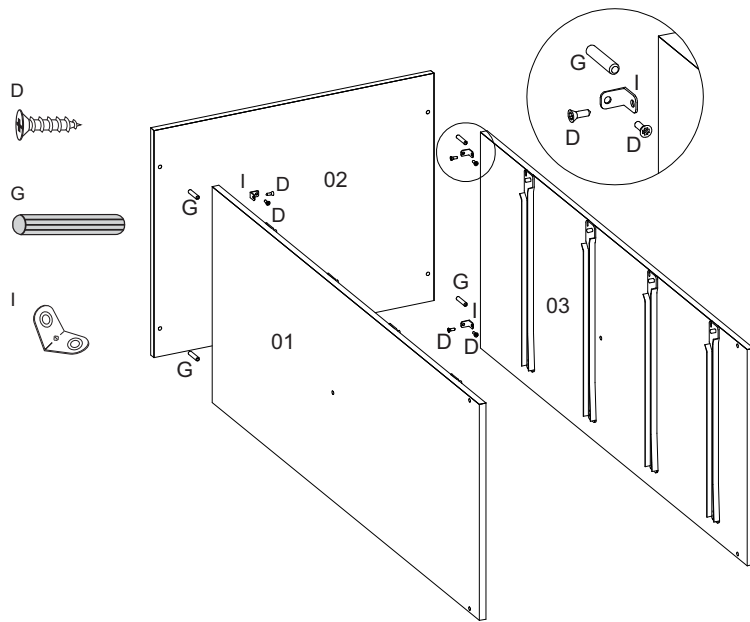
01° PASO - Coloque el accesorio M en las partes 1 y 3



02° PASSO - Fixar as peças 1 e 3 na peça 2

02° STEP - Attach parts 1 and 3 to part 2

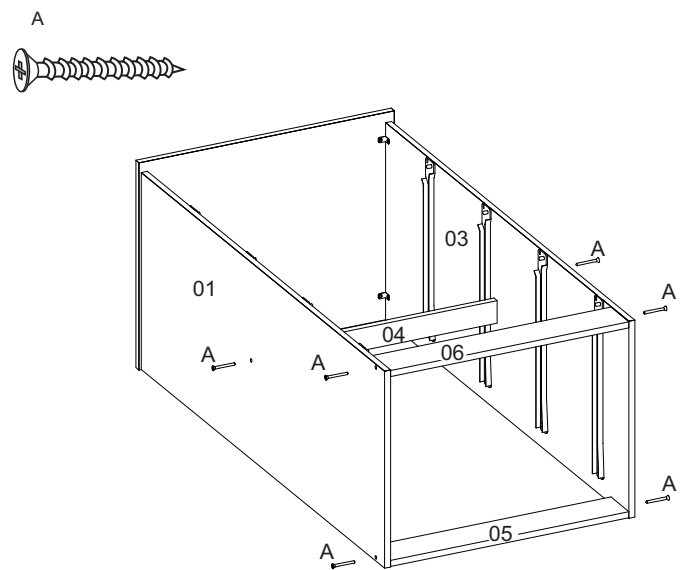
02° PASO - Adjunte las partes 1 y 3 a la parte 2



03° PASSO - Fixar as peças 4, 5 e 6 nas peças 1 e 3

03° STEP - Attach parts 4, 5 and 6 to parts 1 and 3

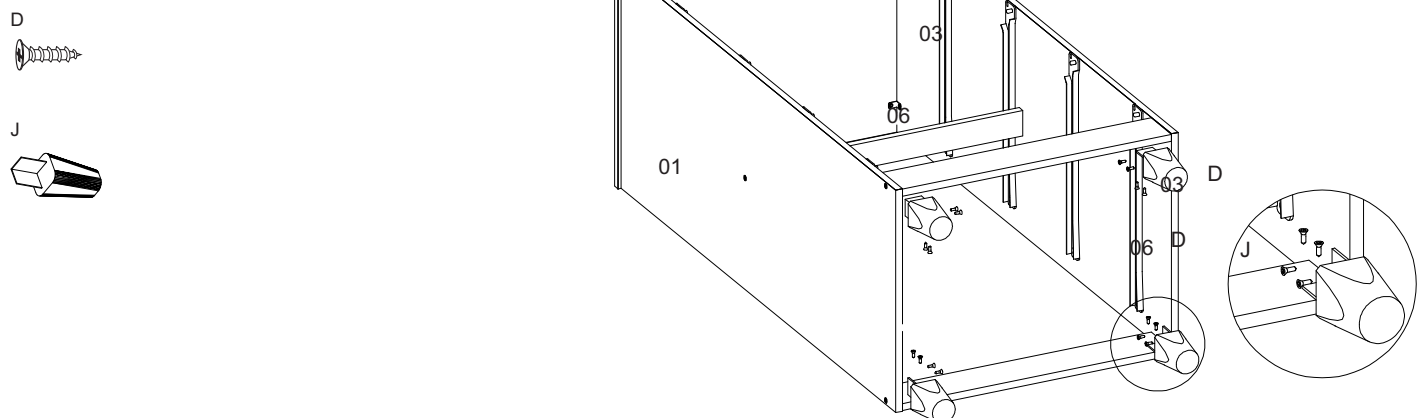
03° PASO - Adjunte las partes 4, 5 y 6 a las partes 1 y 3



04° PASSO - Fixar os acessórios J utilizando a ferragem D

04° STEP - Fix accessories J using hardware D

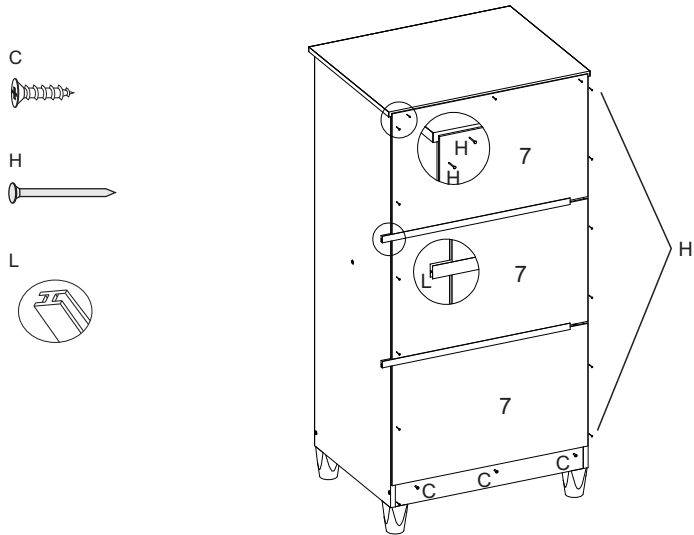
04° PASO - Arregle los accesorios J usando el hardware D



05° PASSO - Fixar as peças 7 utilizando os acessórios H e L

05° STEP - Fix parts 7 using H and L accessories

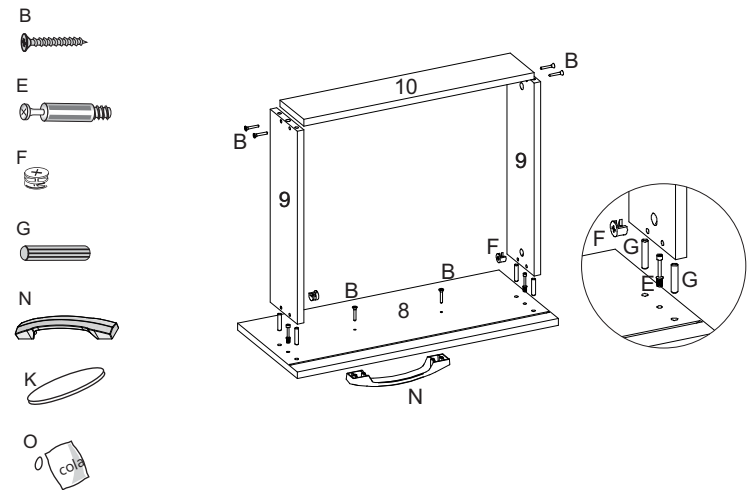
05° PASO - Arregle las partes 7 usando accesorios H y L



06° PASSO - Fixar as peças 8 e 10 nas peças 9

06° STEP - Attach parts 8 and 10 to parts 9

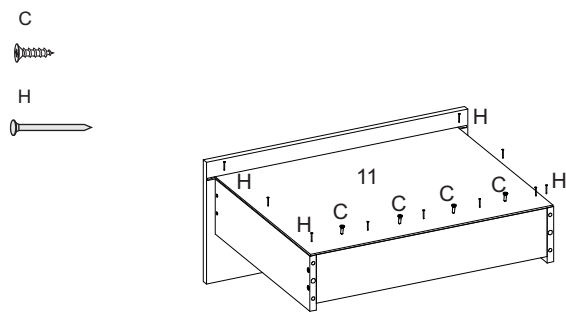
06° PASO - Adjunte las partes 8 y 10 a las partes 9



07° PASSO - Fixar a peça 11 utilizando as ferragens C e H

07° STEP - Fix part 11 using hardware C and H.

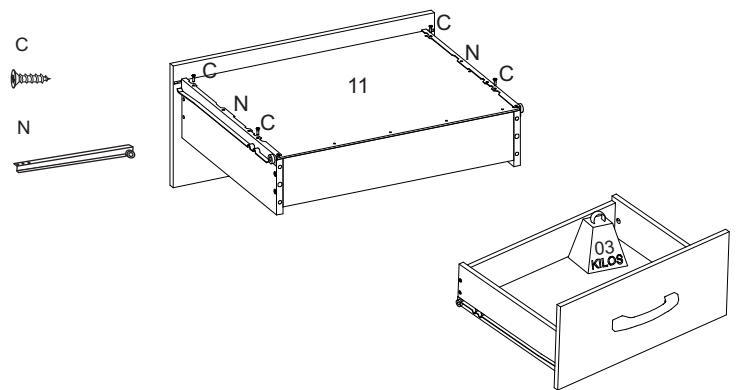
07° PASO - Arregle la parte 11 usando hardware C y H



08° PASSO - Fixar os acessórios N nas peças 11 e 9

08° STEP - Attach accessories N to parts 11 and 9

08° PASO - Coloque los accesorios N en las partes 11 y 9



ASPECTO FINAL DO PRODUTO
FINAL APPEARANCE OF THE PRODUCT
ASPECTO FINAL DEL PRODUCTO

